



РУКОВОДСТВО ПО ЭКСПЛУАТАЦИИ Светильник светодиодный **LGT-Sklad-Solar-220** с накладным креплением

Свидетельство о приемке

Светильник соответствует ТУ 27.40.39-002-65536668-2018 и признан годным к эксплуатации. Светильник имеет соответствующие сертификаты качества.

Контролер

Номер заказа

Дата выпуска с

производства

Производитель

Адрес

производителя

Телефон

E-mail

ООО «ЭлДжиТи Рус»

197375, г. Санкт-Петербург, ул. Маршала Новикова,
д. 42/9

8 (812) 671-00-72

info@lgtechno.ru

1. Назначение

1.1. Складской светодиодный светильник LGT-Sklad-Solar-220 предназначен для освещения промышленных объектов, складских помещений, спортивных сооружений, улиц, а также объектов с тяжелыми условиями эксплуатации (запыленность, влажность, повышенная/пониженная температура).

2. Технические данные

2.1. Основные технические данные светильника приведены в таблице 1.

Таблица 1.

3000 К*	4000 К*	5000 К*	Угол расхождения светового потока	Цвет корпуса
SK00105NK14W01S	SK00105NK14N01S	SK00105NK14D01S	96°x34° ±10%	Серебристый
SK00105NK14W01B	SK00105NK14N01B	SK00105NK14D01B		Черный

Мощность	Габариты, не более	Масса, не более
220 Вт	807x145x215 мм	6,28 кг

Цветовая температура	3000 К*	4000 К*	5000 К*
Световой поток	26730	29700	29700
Индекс цветопередачи	> 80 Ra	> 70 Ra	> 70 Ra

* Допуск на указанные номинальные значения цветовой температуры ±300К



ГРОЗО-ЗАЩИТА	ТЕРМО-ЗАЩИТА	ЗАЩИТА ОТ 380В	ЗАЩИТА ОТ ХХ	ЗАЩИТА ОТ КЗ
--------------	--------------	----------------	--------------	--------------

3. Требования по технике безопасности

- Светильник соответствует требованиям безопасности ТР/ТС 004/2011 «О безопасности низковольтного оборудования»; ТР/ТС 020/2011 «Электромагнитная совместимость технических средств».
- Эксплуатация светильника без защитного заземления не допускается.
- Питающая сеть должна быть защищена от коммутационных и грозовых импульсных помех.
- Качество электроэнергии должно соответствовать ГОСТ 32144-2013.
- Запрещается эксплуатация светильника с поврежденной оптической частью.
- Запрещается самостоятельно производить разборку, ремонт или модификацию светильника. В случае возникновения неисправности необходимо сразу отключить светильник от питающей сети.
- Светильник прошел высоковольтное испытание на электрическую прочность изоляции на основании требований ГОСТ Р МЭК 60598-1-2011.
- Запрещается любое окрашивание корпуса светильника.

4. Транспортирование и хранение

- Транспортирование светильника в упаковке производителя может производиться автомобильным, железнодорожным, воздушным и водным транспортом при условии защиты от механических повреждений и непосредственного воздействия атмосферных осадков. Условия транспортирования должны соответствовать условиям ГОСТ 23216.
- Светильники должны храниться в закрытых сухих, проветриваемых помещениях при температуре от -40 до +50°С и относительной влажности не более 80%. Не допускать воздействия влаги.

5. Гарантия производителя

- Гарантийный срок - 5 лет с даты поставки светильника.
- Бесплатный ремонт или замена светильника в случае неисправности в течение гарантийного срока эксплуатации проводится производителем при условии соблюдения потребителем правил транспортирования, хранения, монтажа и эксплуатации.
- Световой поток в течение гарантийного срока сохраняется на уровне не ниже 70% от заявляемого номинального светового потока, значение коррелированной цветовой температуры и область допустимых значений коррелированной цветовой температуры в течение гарантийного срока - согласно приведенным в ГОСТ Р 54350.
- Гарантия сохраняется в течение указанного срока при условии, что сборка, монтаж и эксплуатация светильников производится специально обученным техническим персоналом и в соответствии с Руководством по эксплуатации на светильник.
- Производитель оставляет за собой право на внесение изменений в конструкцию светильника, улучшающие потребительские свойства.
- Производитель не несет ответственности за возможные опечатки и ошибки, возникшие при печати.

6. Установка, монтаж и обслуживание

6.1. Установка, монтаж и эксплуатация светильника должны производиться в соответствии с «Правилами технической эксплуатации электроустановок потребителей».

6.2. Не допускается подключение светильника к питающей сети через диммер (светорегулятор).

6.3. Все работы по монтажу и обслуживанию светильника должны производиться только при отключенном питающем напряжении.

6.4. Подключение светильника к электрической сети и заземлению выполнять монтажными кабелями сечением не менее 0,75 мм² (монтажный кабель в комплект не входит).

6.5. Светильник не требует обслуживания в течение всего срока службы. В случае необходимости, поверхность рассеивателя протирать мягкой тканью.

6.6. Перечень инструментов, необходимых для монтажа:

Гаечный ключ 10 мм - 1 шт.

Ключ шестигранный 5 мм - 1 шт.

6.7. Далее приведены рекомендации по монтажу и подключению светильника:

6.7.1 Распаковать светильник. Убедиться в его целостности и правильной комплектации.

Светильник светодиодный - 1 шт

Руководство по эксплуатации - 1 шт.

Комплект креплений (Рис. 1):

1. Фиксатор поворотный - 2 шт.
2. Крепление потолочное - 2 шт.
3. Винт М6 DIN 912 - 4 шт.
4. Болт М6х16 - 4 шт.
5. Шайба 6 - 8 шт.
6. Шайба гроверная 6 - 8 шт.
7. Гайка М6 - 8 шт.
8. Заглушка для гайки М6 - 8 шт.

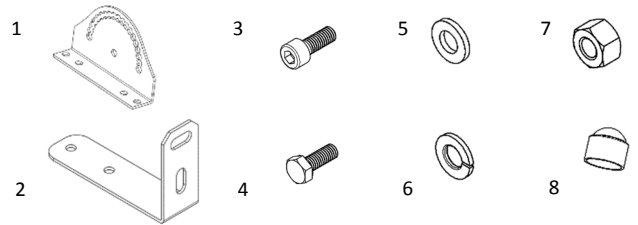


Рис. 1.

6.7.2 Собрать крепление фиксатора поворотного (2 шт.) согласно рисунку 2.

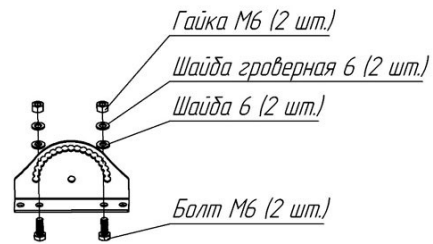


Рис. 2.

6.7.3 Отмерить равное расстояние с краев светильника согласно Рис.3. Установить фиксаторы поворотные на светильник в пазы согласно Рис.4. и затянуть болты М6 гайками М6 с помощью гаечного ключа на 10 мм. Установить заглушки для гайки М6 (4 шт.).

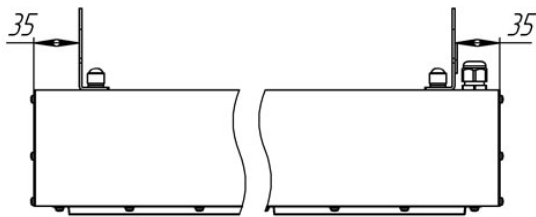


Рис. 3

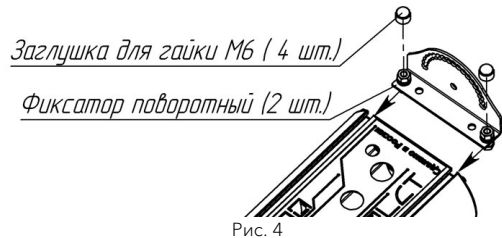


Рис. 4

6.7.4 Просверлить отверстия под монтаж светильника согласно карте отверстий Рис. 5, с учетом карты отверстий крепления потолочного Рис. 6.

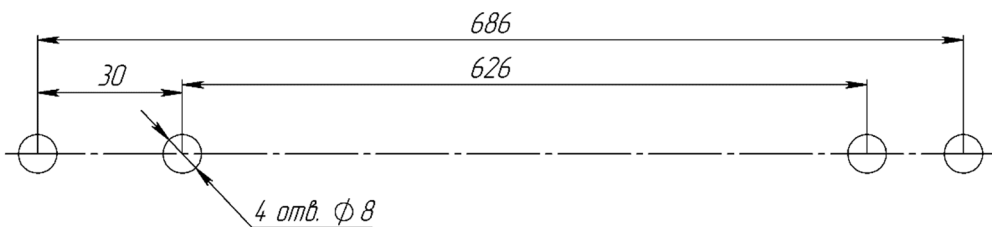


Рис. 5

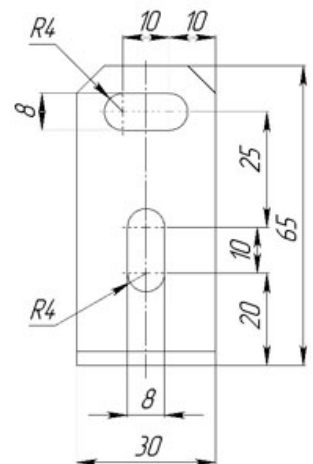


Рис. 6

6.7.5. Прикрепить фиксаторы поворотные к потолочным креплениям Рис. 7.

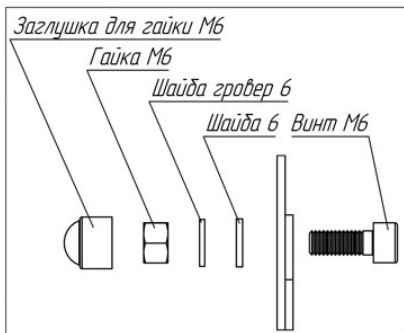
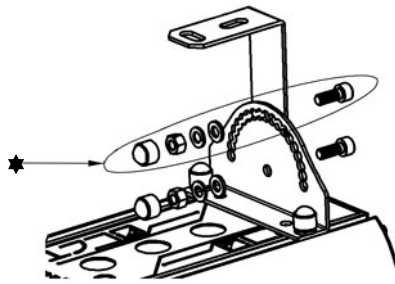


Рис. 7

6.7.6 Закрепить светильник на установочной поверхности. Рис. 8.

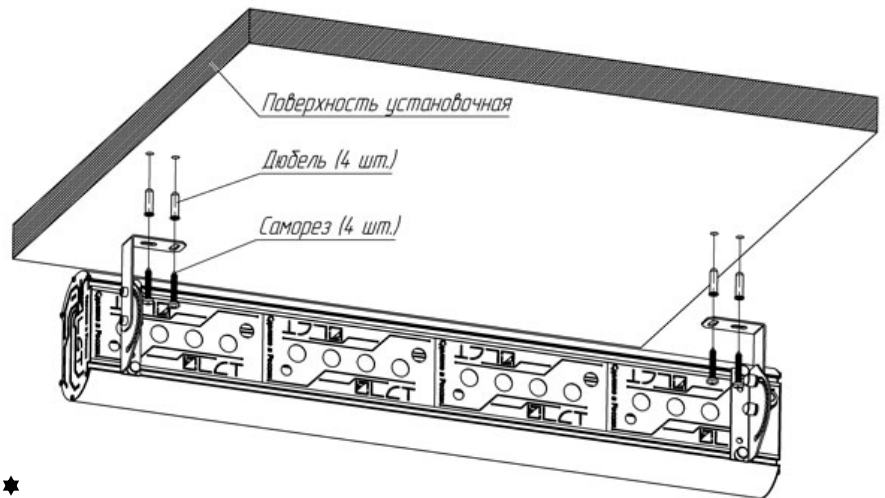


Рис. 8

6.7.7 Установить светильник под необходимым углом к освещаемому объекту и зафиксировать положение светильника с помощью винта М6. Шаг угла наклона 10 град. Максимальный угол поворота крепления потолочного на светильнике 180° (Рис. 9).

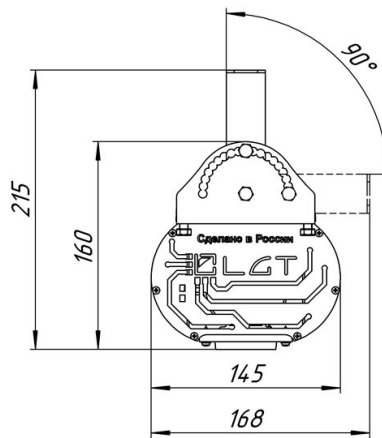


Рис. 9

6.7.8 Подключить светильник к питающей сети с помощью IP-разъема (Рис 10). Для сохранения степени защиты IP67 необходимый диаметр сечения кабеля должен быть 5-12 мм с проводами диаметром 0,75-2,5 мм.

Открутить гайку сальника и сам сальник с неподключенной части кабельного соединителя. Продеть через гайку сальника и сам сальник сетевой кабель. Концы проводов кабеля, продеть в соответствующие гнезда кабельного соединителя, фиксирующие винты затянуть. Закрутить гайку сальника и сам сальник на ответную часть кабельного соединителя. Подать питание на сетевой кабель. Убедиться в работоспособности светильника.

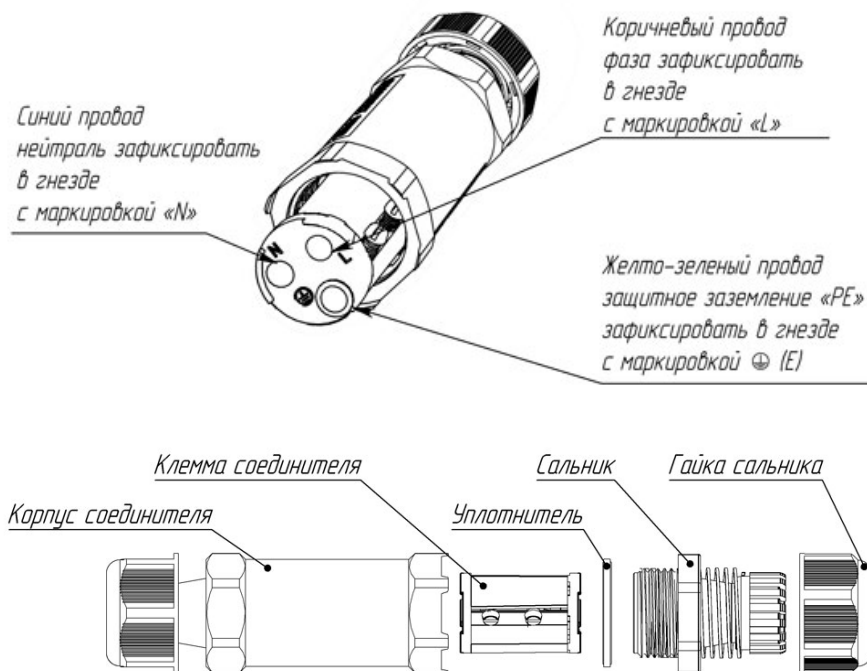


Рис. 10